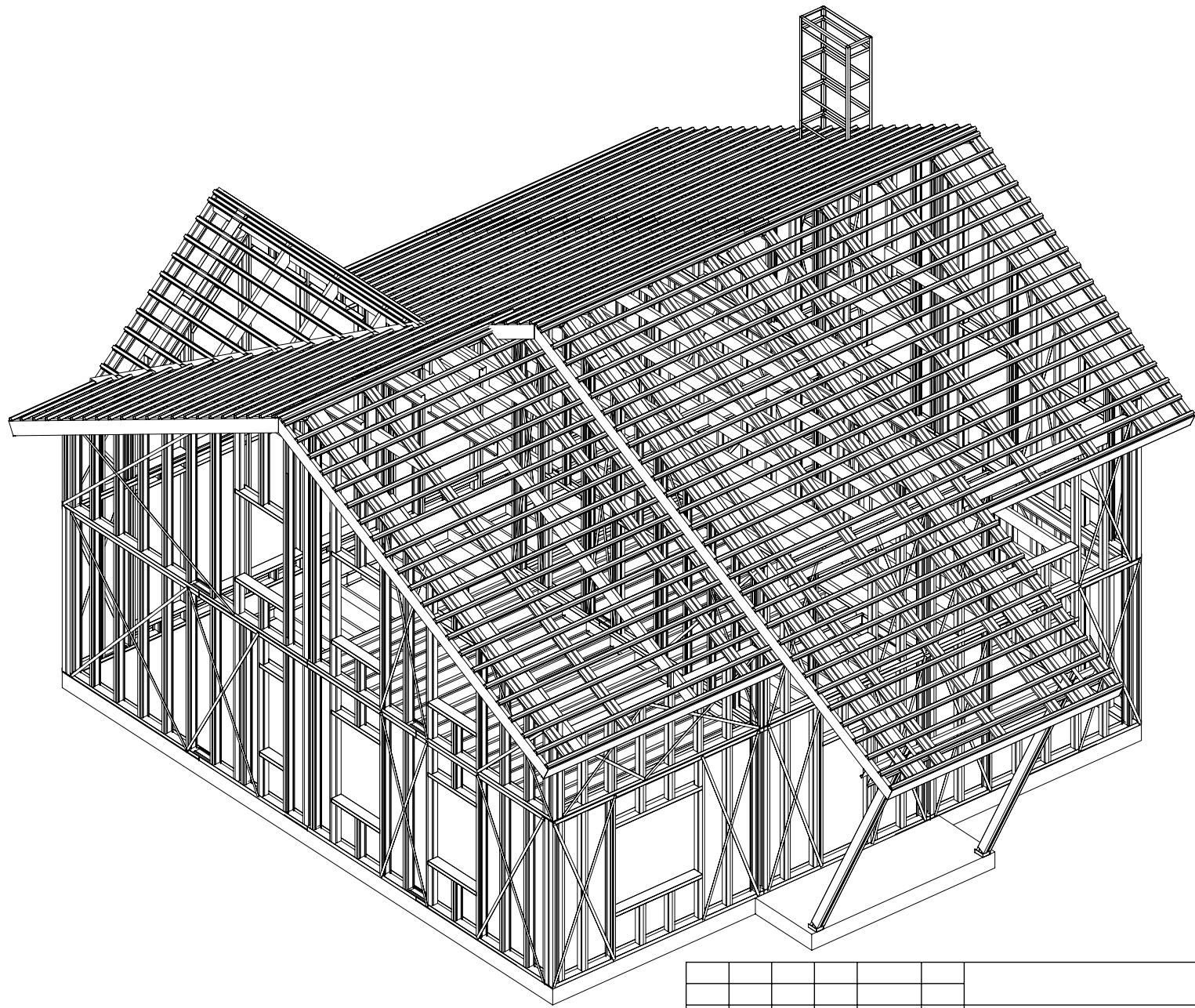


						К 1,5-295/285 (СОЧИ-1)			
Изм.	Кол.уч.	Лист	Док.	Подп.	Дата	Общий Вид Металлоконструкций Перспектива.	Стадия	Лист	Листов
Разработ.	Попов			<i>Ю.А.</i>			КМ	1	238
Проверил	Юдин			<i>В.И.</i>					
ГАП	Каменщиков			<i>К.С.</i>					
ГИП	Каменщиков			<i>К.С.</i>					
Н. контр.	Юдин			<i>В.И.</i>			ООО "СТАЛДОМ"		



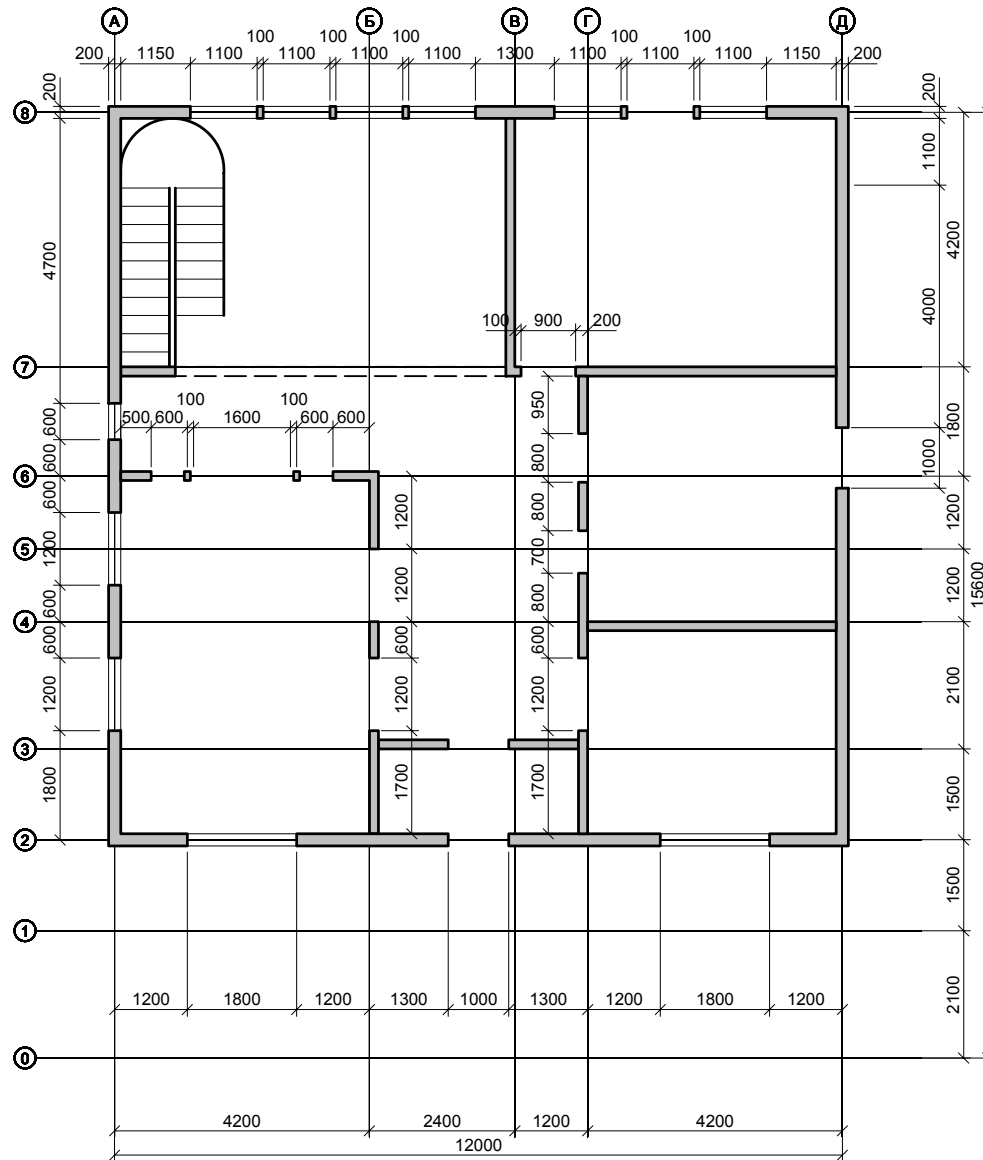
Изм.	Кол.уч.	Лист	Док.	Подп.	Дата
Разработ.	Попов			<i>Ю.В.А.</i>	
Проверил	Юдин			<i>В.И.Ю.</i>	
ГАП	Каменщиков			<i>К.С.К.</i>	
ГИП	Каменщиков			<i>К.С.К.</i>	
Н. контр.	Юдин			<i>В.И.Ю.</i>	

К 1,5-295/285  
(СОЧИ-1)

Стадия	Лист	Листов
КМ	2	238

Общий Вид Metalлоконструкций  
Аксонометрия.

ООО  
"СТАЛДОМ"



Все Размеры и Отметки даны по Металлическому Каркасу:  
 Уклон Сторопил = 600:300 (26.56 гр.)  
 Отметка "перелома" со стены на потолок (кровлю) по оси 2 : 5.650  
 Отметка "перелома" со стены на потолок (кровлю) по оси 8 : 4.450  
 Отметки Оконных Прёмов 2-го Этажа: 3.700 - 5.300  
 Отметки Верха Дверных Прёмов 2-го Этажа: 5.100  
 Отметка Чистого Пола 2-го Этажа: 3.000  
 Отметки Межэтажного Перекрытия - (LLP20+C200+KLS): 2.720 - 2.970  
 Отметка низа Стеновых панелей 2-го Этажа (верх Стеновых панелей 1-го Этажа): 2.950  
 Отметки Оконных Прёмов 1-го Этажа: 0.700 - 2.300  
 Отметки Верха Дверных Прёмов 1-го Этажа: 2.100  
 Отметка Чистого Пола 1-го Этажа: ±0.000  
 Отметка низа Стеновых панелей 1-го Этажа (Фундамент): -0.200

Изм.	Кол.уч.	Лист	Док.	Подп.	Дата
Разработ.	Попов			Юдин	
Проверил	Юдин			Юдин	
ГАП	Каменщиков			Каменщиков	
ГИП	Каменщиков			Каменщиков	
Н. контр.	Юдин			Юдин	

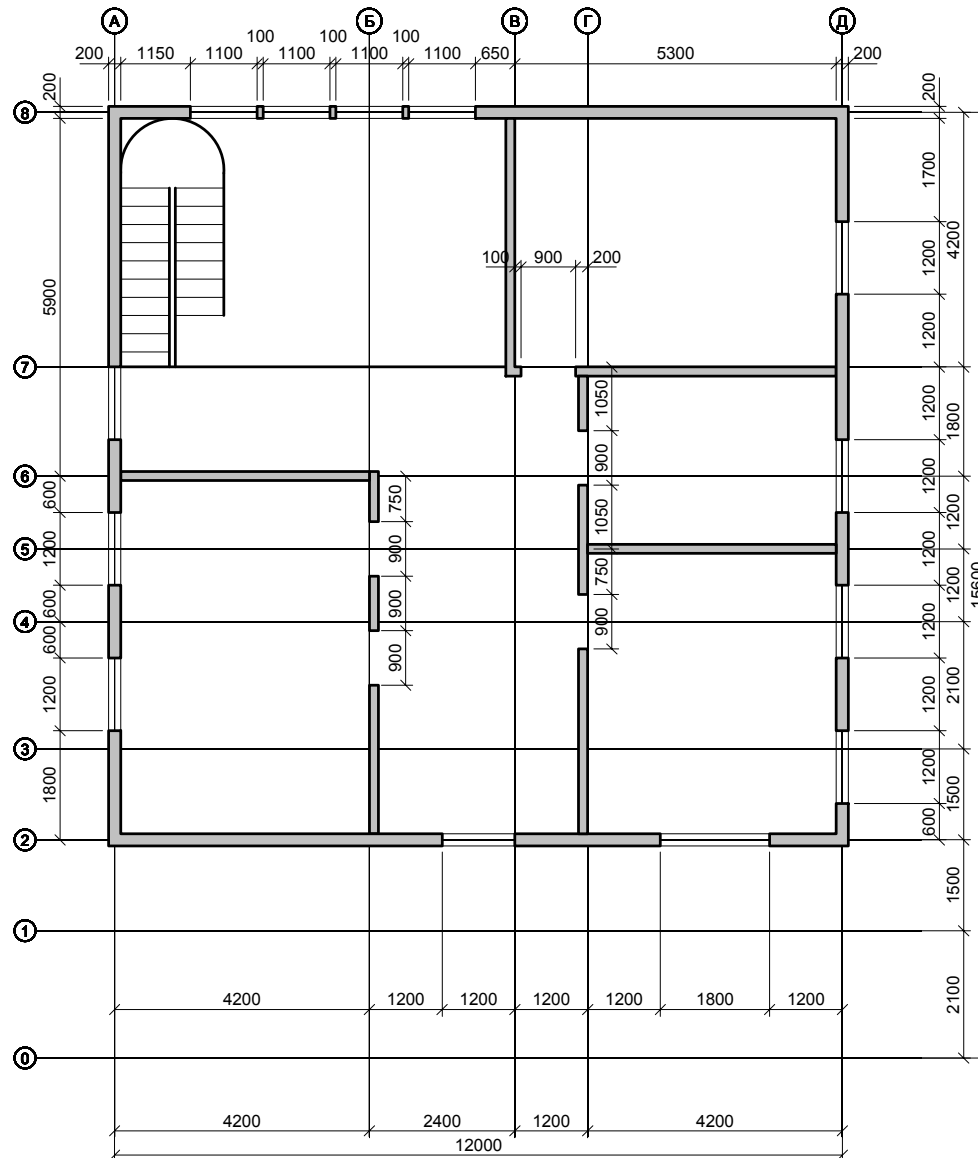
К 1,5-295/285  
(СОЧИ-1)

Стадия Лист Листов

КМ 3 238

Общий Вид Металлоконструкций  
План Проемов 1-го Этажа

ООО  
"СТАЛДОМ"



Все Размеры и Отметки даны по Металлическому Каркасу:  
 Уклон Сторопил = 600:300 (26.56 гр.)  
 Отметка "перелома" со стены на потолок (кровлю) по оси 2 : 5.650  
 Отметка "перелома" со стены на потолок (кровлю) по оси 8 : 4.450  
 Отметки Оконных Прёмов 2-го Этажа: 3.700 - 5.300  
 Отметки Верха Дверных Прёмов 2-го Этажа: 5.100  
 Отметка Чистого Пола 2-го Этажа: 3.000  
 Отметки Межэтажного Перекрытия - (LLP20+C200+KLS): 2.720 - 2.970  
 Отметка низа Стеновых панелей 2-го Этажа (верх Стеновых панелей 1-го Этажа): 2.950  
 Отметки Оконных Прёмов 1-го Этажа: 0.700 - 2.300  
 Отметки Верха Дверных Прёмов 1-го Этажа: 2.100  
 Отметка Чистого Пола 1-го Этажа: ±0.000  
 Отметка низа Стеновых панелей 1-го Этажа (Фундамент): -0.200

Изм.	Кол.уч.	Лист	Док.	Подп.	Дата
Разработ.	Попов			Юдин	
Проверил	Юдин			Юдин	
ГАП	Каменщиков			Каменщиков	
ГИП	Каменщиков			Каменщиков	
Н. контр.	Юдин			Юдин	

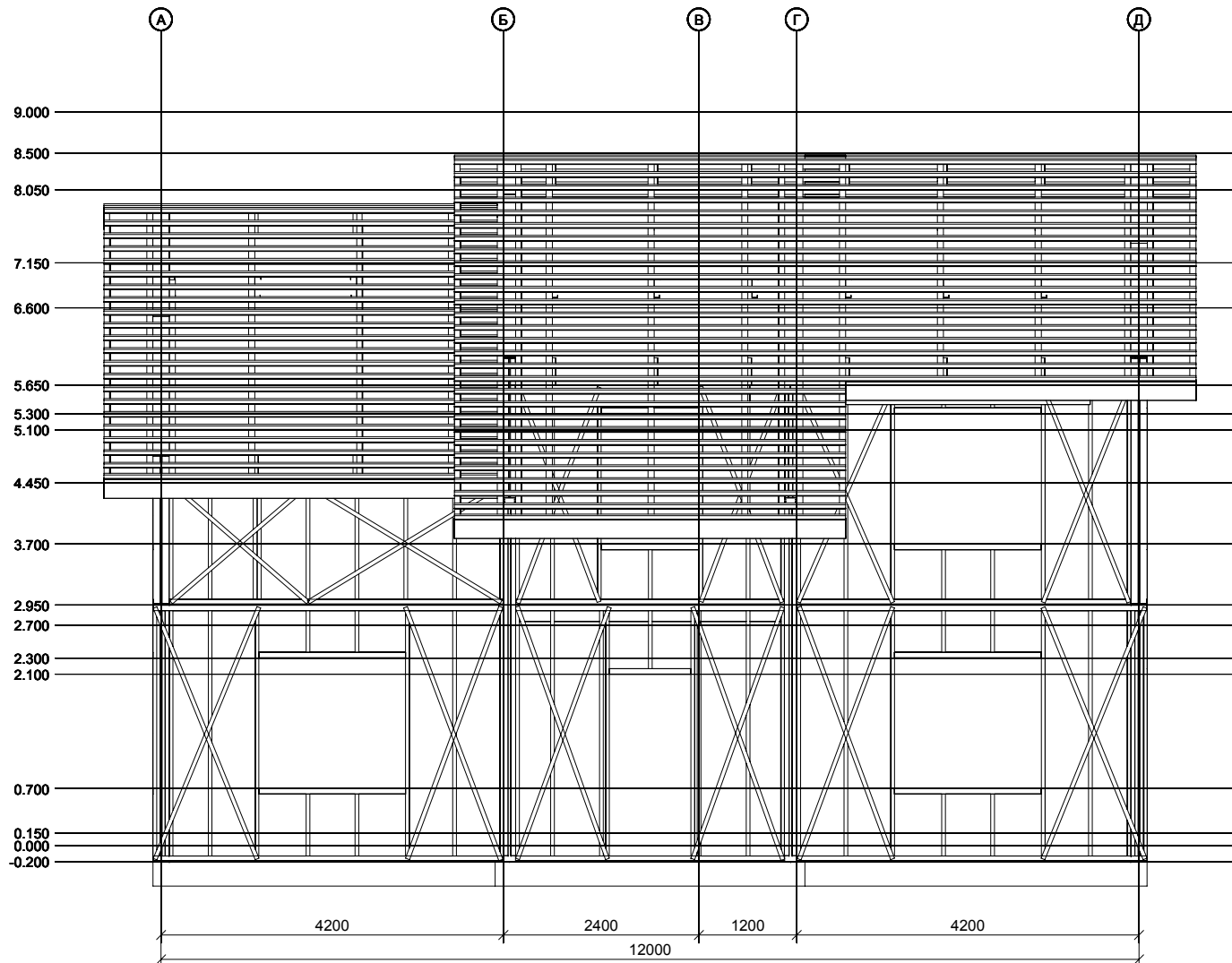
К 1,5-295/285  
(СОЧИ-1)

Стадия Лист Листов

КМ 4 238

Общий Вид Металлоконструкций  
План Проемов 2-го Этажа

ООО  
"СТАЛДОМ"



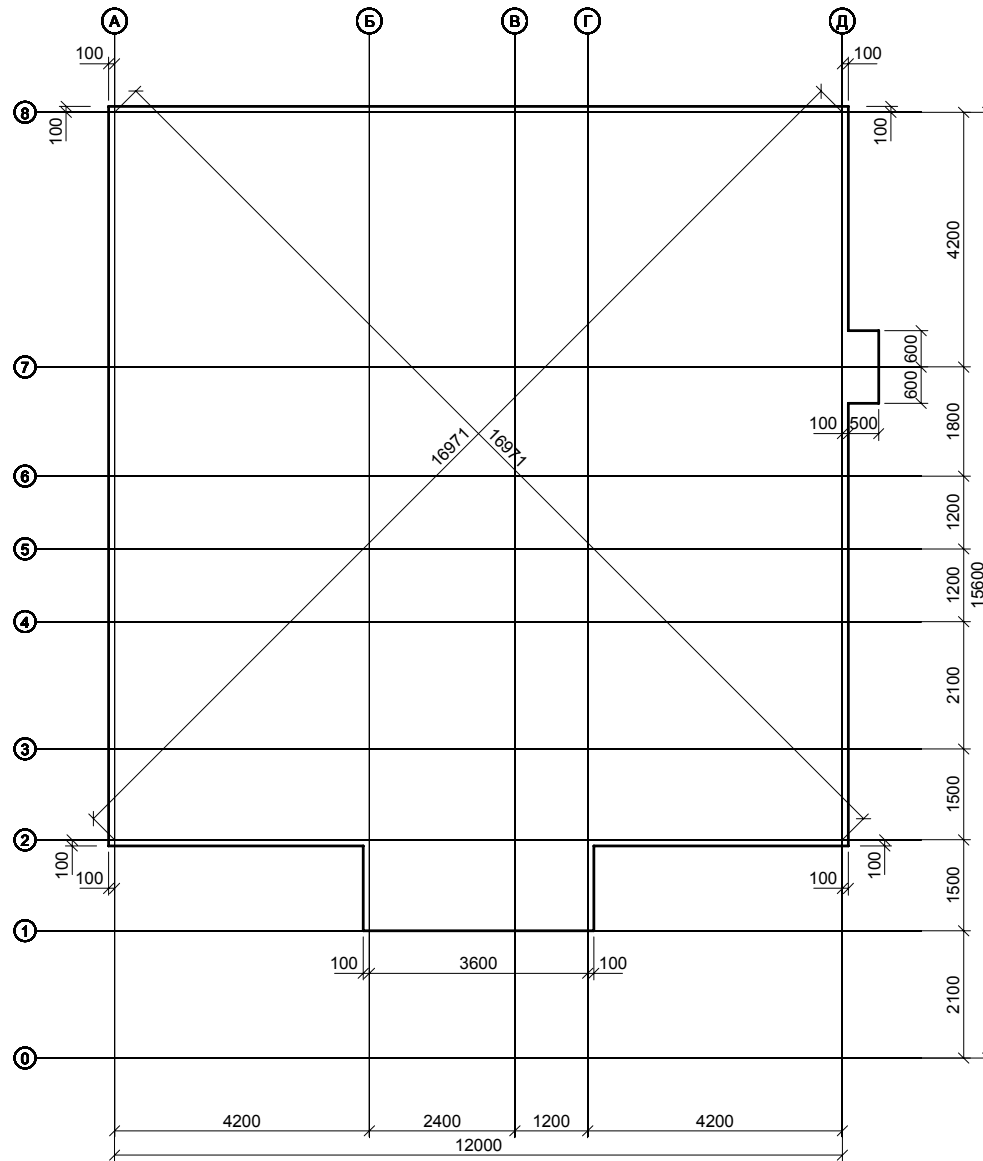
Изм.	Кол.уч.	Лист	Док.	Подп.	Дата
Разработ.	Попов			Ю.А.	
Проверил	Юдин			Ю.А.	
ГАП	Каменщиков			Ю.А.	
ГИП	Каменщиков			Ю.А.	
Н. контр.	Юдин			Ю.А.	

К 1,5-295/285  
(СОЧИ-1)

Стадия	Лист	Листов
КМ	5	238

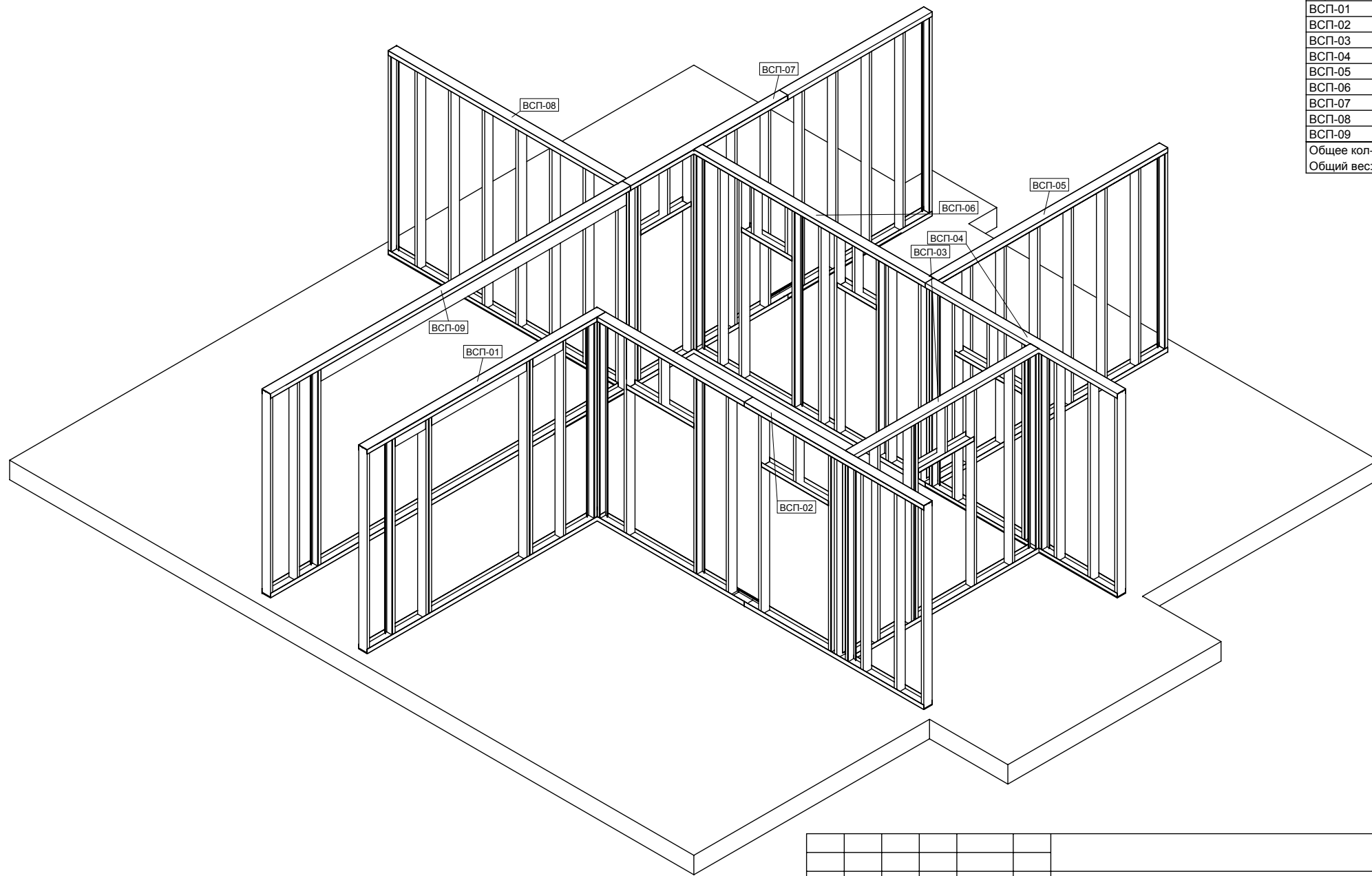
Общий Вид Metalлоконструкций  
Фронтальный Фасад

ООО  
"СТАЛДОМ"

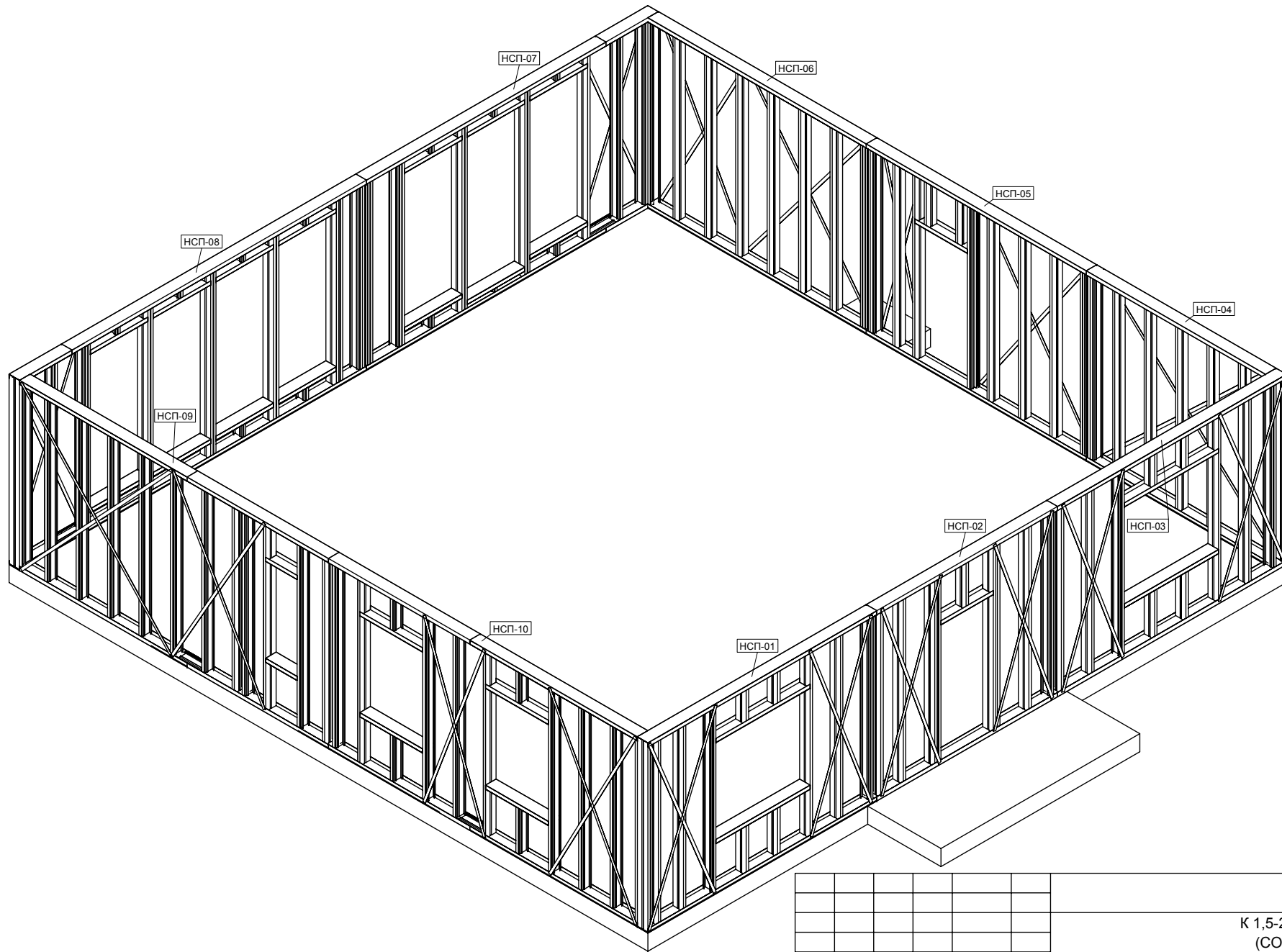


						К 1,5-295/285 (СОЧИ-1)		
Изм.	Кол.уч.	Лист	Док.	Подп.	Дата			
Разработ.	Попов	10		Ю.А.				
Проверил	Юдин			Ю.А.		Стадия	Лист	Листов
ГАП	Каменщиков			Ю.А.		КМ	19	238
ГИП	Каменщиков			Ю.А.				
Н. контр.	Юдин			Ю.А.		Фундамент. План.		ООО "СТАЛДОМ"

ведомость сборочных элементов			
марка	к-во	кг/шт	кг/общ
ВСП-01	1	125.1	125.1
ВСП-02	1	129.2	129.2
ВСП-03	1	78.1	78.1
ВСП-04	1	85.6	85.6
ВСП-05	1	88.1	88.1
ВСП-06	1	106.6	106.6
ВСП-07	1	132.9	132.9
ВСП-08	1	67.4	67.4
ВСП-09	1	187.0	187.0
Общее кол-во: 9 шт.			
Общий вес: 999.992 кг.			



Изм.	Кол.уч.	Лист	Док.	Подп.	Дата	К 1,5-295/285 (СОЧИ-1)		
Разработ.	Попов			<i>Попов</i>		Стадия	Лист	Листов
Проверил	Юдин			<i>Юдин</i>				
ГАП	Каменщиков			<i>Каменщиков</i>		КМ	20	238
ГИП	Каменщиков			<i>Каменщиков</i>				
Н. контр.	Юдин			<i>Юдин</i>		Внутренние Стеновые Панели 1-ый этаж. Аксонометрия		
						ООО "СТАЛДОМ"		



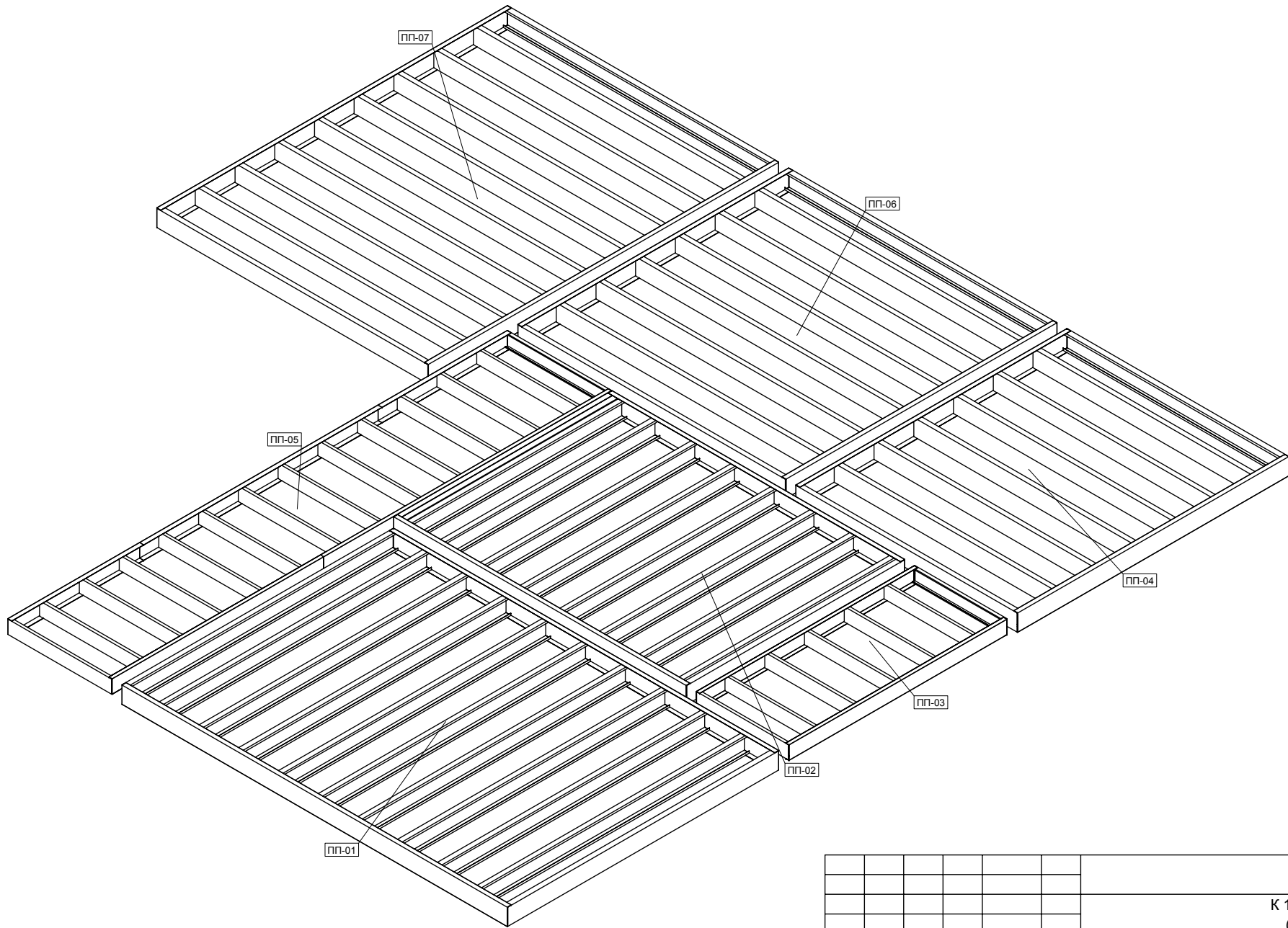
ведомость сборочных элементов			
марка	к-во	кг/шт	кг/общ
НСП-01	1	113.1	113.1
НСП-02	1	106.8	106.8
НСП-03	1	110.8	110.8
НСП-04	1	61.7	61.7
НСП-05	1	104.6	104.6
НСП-06	1	73.3	73.3
НСП-07	1	190.8	190.8
НСП-08	1	243.9	243.9
НСП-09	1	136.7	136.7
НСП-10	1	153.7	153.7
Общее кол-во: 10 шт.			
Общий вес: 1295.58 кг.			

						К 1,5-295/285 (СОЧИ-1)			
Изм.	Кол.уч.	Лист	Док.	Подп.	Дата	Наружные Стеновые Панели 1-ый этаж. Аксонометрия	Стадия КМ	Лист 23	Листов 238
Разработ.	Попов			<i>Ю.А.</i>					
Проверил	Юдин			<i>Юдин</i>					
ГАП	Каменщиков			<i>Каменщиков</i>					
ГИП	Каменщиков			<i>Каменщиков</i>					
Н. контр.	Юдин			<i>Юдин</i>		ООО "СТАЛДОМ"			

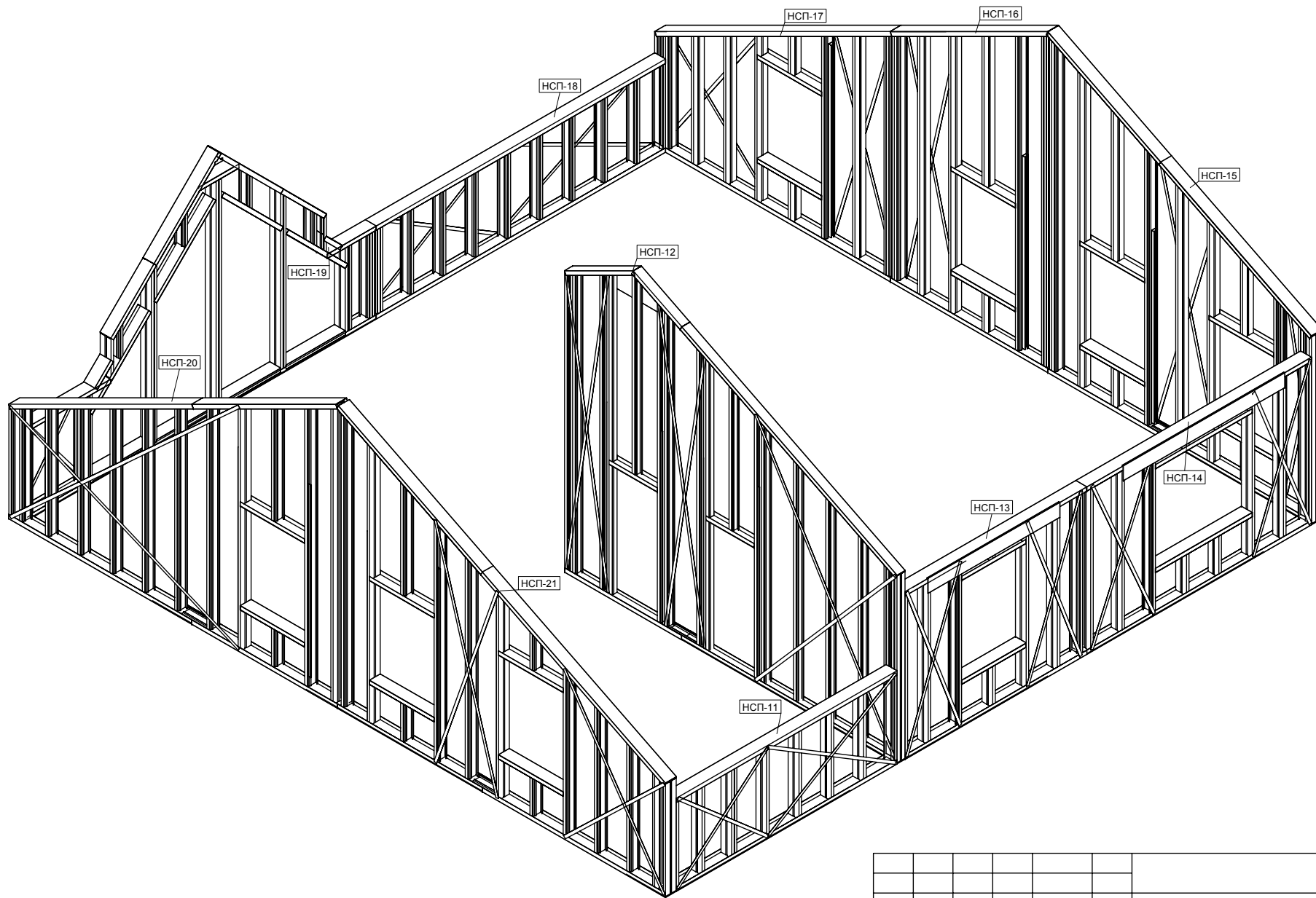


Шаг 600 мм.

ведомость сборочных элементов			
марка	к-во	кг/шт	кг/общ
ПП-01	1	365.0	365.0
ПП-02	1	232.5	232.5
ПП-03	1	52.5	52.5
ПП-04	1	178.7	178.7
ПП-05	1	126.5	126.5
ПП-06	1	327.9	327.9
ПП-07	1	331.9	331.9
Общее кол-во: 7 шт.			
Общий вес: 1615.171 кг.			



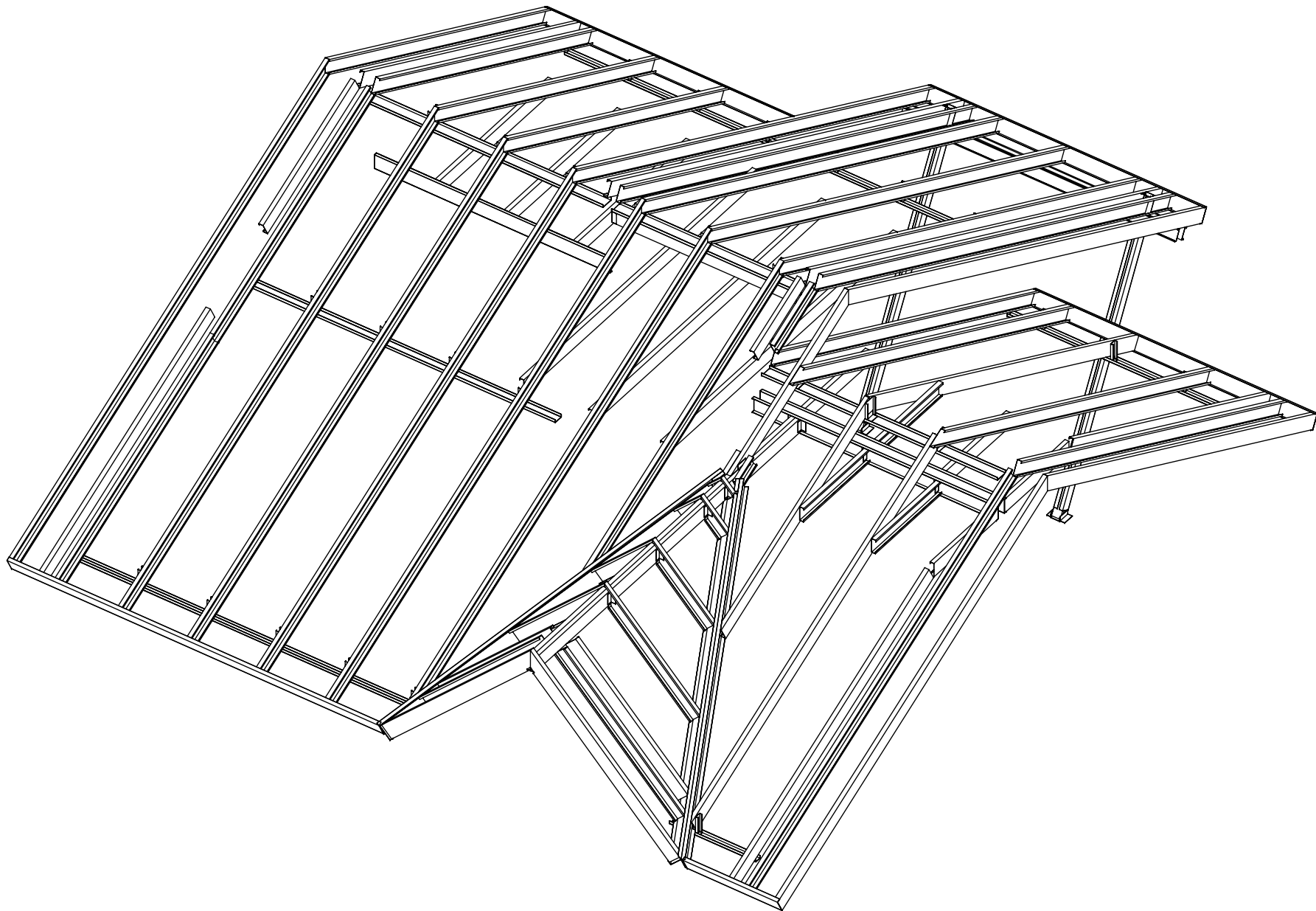
						К 1,5-295/285 (СОЧИ-1)			
Изм.	Кол.уч.	Лист	Док.	Подп.	Дата		Стадия	Лист	Листов
Разработ.	Попов			<i>Ю.А.</i>			КМ	25	238
Проверил	Юдин			<i>Юдин</i>		Панели Межэтажного Перекрытия Аксонометрия	ООО "СТАЛДОМ"		
ГАП	Каменщиков			<i>Каменщиков</i>					
ГИП	Каменщиков			<i>Каменщиков</i>					
Н. контр.	Юдин			<i>Юдин</i>					



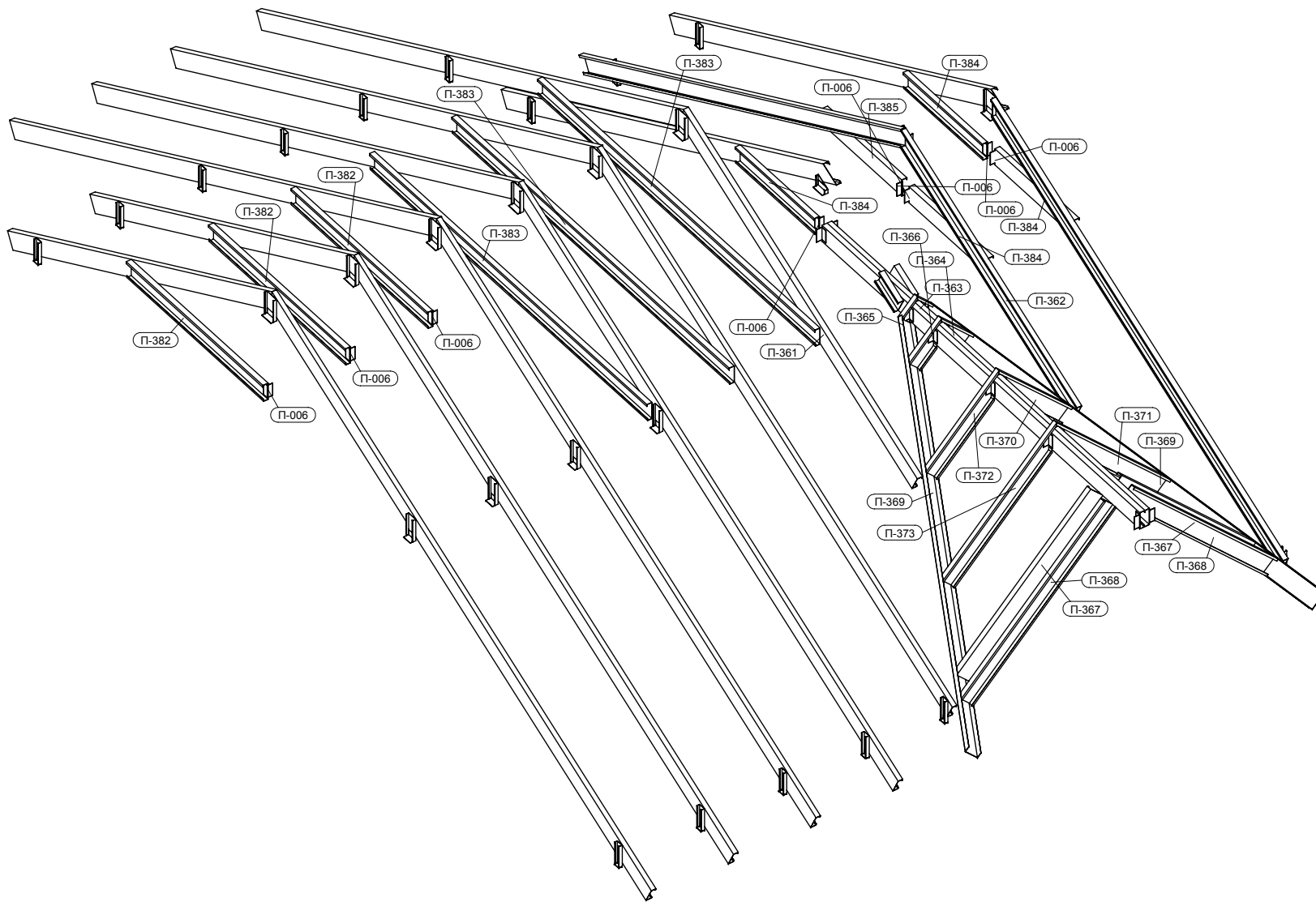
ведомость сборочных элементов			
марка	к-во	кг/шт	кг/общ
НСП-11	1	54.7	54.7
НСП-12	1	232.8	232.8
НСП-13	1	88.4	88.4
НСП-14	1	94.7	94.7
НСП-15	1	161.4	161.4
НСП-16	1	100.1	100.1
НСП-17	1	97.4	97.4
НСП-18	1	66.8	66.8
НСП-19	1	193.6	193.6
НСП-20	1	135.7	135.7
НСП-21	1	157.9	157.9
Общее кол-во: 11 шт.			
Общий вес: 1383.585 кг.			

Изм.	Кол.уч.	Лист	Док.	Подп.	Дата
Разработ.	Попов			<i>Ю.А.</i>	
Проверил	Юдин			<i>В.И.</i>	
ГАП	Каменщиков			<i>К.С.</i>	
ГИП	Каменщиков			<i>К.С.</i>	
Н. контр.	Юдин			<i>В.И.</i>	

К 1,5-295/285 (СОЧИ-1)			
Стадия	Лист	Листов	
	КМ	35	238
Наружные Стеновые Панели 2-й этаж. Аксонометрия		ООО "СТАЛДОМ"	



						К 1,5-295/285 (СОЧИ-1)		
Изм.	Кол.уч.	Лист	Док.	Подп.	Дата			
Разработ.	Попов			Ю.В.И.		Стадия	Лист	Листов
Проверил	Юдин			В.И.И.				
ГАП	Каменщиков			В.И.И.		Стропильная Система. Общий Вид. Аксонометрия 4		
ГИП	Каменщиков			В.И.И.				
Н. контр.	Юдин			В.И.И.		ООО "СТАЛДОМ"		



марка	к-во	название	длина	кг/шт	кг/общ
П-006	8	VBY 200	190	0.6	4.8
П-382	3	СВ 250/1.5	2850	14.3	42.8
П-383	3	СВ 250/1.5	5780	28.9	86.7
П-384	4	СВ 250/1.5	1650	8.3	33.0
П-385	1	СВ 250/1.5	1650	8.3	8.3

Общий вес: 175.5 кг.

Изм.	Кол.уч.	Лист	Док.	Подп.	Дата
Разработ.	Попов			Ю.В.А.	
Проверил	Юдин			Ю.В.А.	
ГАП	Каменщиков			Ю.В.А.	
ГИП	Каменщиков			Ю.В.А.	
Н. контр.	Юдин			Ю.В.А.	

К 1,5-295/285  
(СОЧИ-1)

Схема расположения  
Подпорных Балок Строп. Ног  
Аксонометрия

Стадия	Лист	Листов
КМ	68	238

ООО  
"СТАЛДОМ"